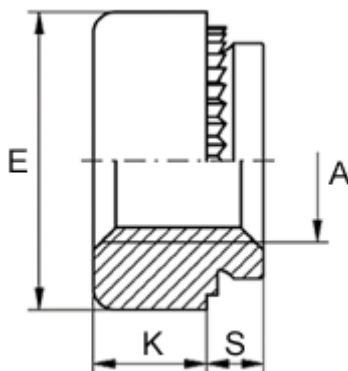


Varenummer: 12503000050100  
Beskrivelse: KLEE-coil 503 000 050.100  
M5 Stål hærdet, forz./gulkromat.

## Mål



Anbefalet huldia. +0,05	= 6.35
Højde K	= 2.4
Indvendigt gevind A	= M5
Max reces højde S	= 2.2
Mindsteafstand til kant	= 3.8
Pladetykkelse M	= fra 2,4
Udvendig diameter E	= 9.0